

System pre viacnásobné pripojenie spotrebičov KAMINODUR® SRS-RU



Základné technické údaje

System pre viacnásobné pripojenie spotrebičov s prevádzkou nezávislou od vzduchu v miestnosti **KAMINODUR®SRS-RU**

KAMINODUR®SRS-RU

je komínový systém určený na pripojenie viacerých spotrebičov prevádzkovaných nezávisle od vzduchu v miestnosti. Poznámka: Spotrebiče typu C v zmysle TPG 80 000

KAMINODUR®SRS-RU je určený pre odvod spalín pod tlakom t.j. prirodzeným komínovým ťahom od spotrebičov na plynné a kvapalné palivá.

KAMINODUR®SRS-RU je vhodný ako pre suchú prevádzku, tak aj pre mokrú prevádzku.

KAMINODUR®SRS-RU môže byť vo vnútri budovy vedený len v murovanom komínovom prieduchu zodpovedajúcom príslušným stavebným a požiarnym predpisom.

KAMINODUR®SRS-RU jednotlivé diely sú tesne zvarené, odolné voči úniku spalín a odolné voči úniku kondenzátu.

KAMINODUR®SRS-RU veľký rozsah štandardne vyrábaných dielov v rozsahu priemerov od DN 113 do DN 355 umožňuje optimálny návrh spalinovej cesty a jednoduché pripojenie spotrebiča.

KAMINODUR®SRS-RU je spoľahlivým systémom zaručujúcim dlhú životnosť a bezporuchový chod spotrebiča.

KAMINODUR®SRS-RU materiál použitý na výrobu spaločných komínov a spalinových nástavcov:
- nehrdzavejúca oceľ
- X6CrNiMoTi 17-12-2 (1.4571) podľa normy STN EN 10 088 - 1
- X2CrNiMo 17-12-2 (1.4404) podľa normy STN EN 10 088 - 1

KAMINODUR®SRS-RU materiál použitý na výrobu vzduchových prieduchov a vzduchových nástavcov, upevňovacích a spojovacích dielov:

- nehrdzavejúca oceľ
X5CrNi 18-10 (1.4301) podľa normy STN EN 10 088 - 1
KAMINODUR®SRS-RU hrúbka materiálu - 0,60 mm pre DN 113 až DN 355
- (štandardné prevedenie)

KAMINODUR®SRS-RU

spoločný komín musí byť navrhnutý tak, aby zaisťoval spoľahlivý odvod spalín do ovzdušia a v prípade, že je na to určený, zabezpečoval dostatočný a bezporuchový prívod spaľovacieho vzduchu k spotrebiču palív (ďalej len spotrebič) tzv. spoločný vzducho-spalinový prieduch.

KAMINODUR®SRS-RU pri spoločných vzducho-spalinových prieduchoch slúži komínový prieduch na odvod spalín od spotrebičov nad strechu budovy a vzduchový prieduch zabezpečuje prívod spaľovacieho vzduchu od ústia komína k spotrebiču.

KAMINODUR®SRS-RU spoločný vzducho-spalinový komínový prieduch je spravidla riešený koncentricky, pričom vnútorný prieduch slúži na odvod spalín od spotrebičov a vonkajší prieduch slúži na prívod spaľovacieho vzduchu od ústia komína k spotrebiču.

KAMINODUR®SRS-RU dymovod slúži na odvod spalín od dymového hrdla spotrebiča k sopúchu spoločného komínového prieduchu a vzduchový nástavec slúži na prívod vzduchu od vzduchového sopúchu k spotrebiču.

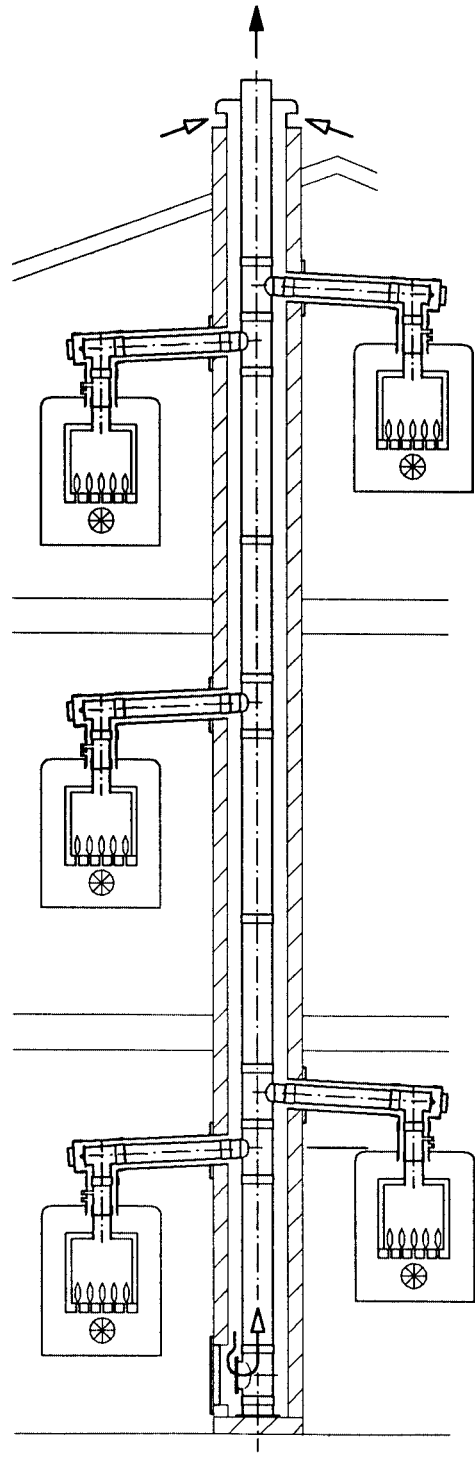
KAMINODUR®SRS-RU dymovod a vzduchový nástavec bývajú najčastejšie koncentricky usporiadané (dymovod je vedený vo vnútri vzduchového nástavca).

KAMINODUR®SRS-RU dymovody a vzduchové nástavce musia byť tesne spojené so sopúchom, dymovým hrdlom spotrebiča, prípadne musia byť tesné v mieste ďalších konštrukčných spojov. Spoločný komín musí byť navrhnutý tak, aby bolo vylúčené vzájomné ovplyvňovanie prevádzkových parametrov spotrebičov.

KAMINODUR®SRS-RU na spoločný komín môže byť pripojených maximálne 10 spotrebičov.

KAMINODUR®SRS-RU

na jednom poschodí môžu byť do spoločného komína pripojené maximálne 4 spotrebiče.



Projektovanie a dimenzovanie

Systém pre viacnásobné pripojenie spotrebičov s prevádzkou nezávislou od vzduchu v miestnosti **KAMINODUR®SRS-RU**

PROJEKTOVANIE

KAMINODUR®SRS-RU

použitie vzducho-spalinových prieduchov predpokladá pripojenie spotrebičov palív s prevádzkou nezávislou od vzduchu v miestnosti, ktoré sú svojou konštrukciou určené na takýto spôsob prevádzky a zároveň spĺňajú nasledovné podmienky:

- sú uzatvorené
- sú určené a označené výrobcom pre pripojenie na spoločný komínový prieduch,
- sú určené na prevádzku nezávislú od vzduchu v miestnosti,
- majú poisťkou plameňa uzatvárajúcu prívod plynu do max. 10 sekúnd

KAMINODUR®SRS-RU

spotrebiče palív musia mať:

- potrebný ťah 0 Pa
- maximálny dynamický tlak ventilátora >150 Pa
- minimálny odpor prúdenia: 10 Pa pri prietoku $V = 6 \text{ l.s}^{-1}$
- 20 Pa pri prietoku $V = 8 \text{ l.s}^{-1}$ (pri vypnutom zariadení)

KAMINODUR®SRS-RU pre vyústenie spoločného komínového prieduchu platia ustanovenia normy STN 73 4201 STN EN 12391 časť 1 a 2 a tiež ustanovenia vyhlášky 706/2002 MŽP SR v znení neskorších predpisov.

KAMINODUR®SRS-RU

nástavec pre prívod spaľovacieho vzduchu musí byť v mieste vyústenia prieduchov demontovateľný za účelom revízie spoločného vzduchového prieduchu.

KAMINODUR®SRS-RU

prieduchy, pri ktorých nie je možné zabezpečiť čistenie od spoločného ústia musia byť vybavené v strešnej časti dodatočným otvorom na kontrolu a čistenie. Zabudovanie otvoru musí byť v súlade s vyobrazením na str. 6.

KAMINODUR®SRS-RU

päta spoločných komínových prieduchov musí byť v súlade s vyobrazením na str. 5. V päte spoločného komínového prieduchu a spoločného vzduchového prieduchu musí byť osadený otvor pre kontrolu a čistenie. Uzáver kontrolného otvoru spoločného komínového prieduchu musí byť opatrený otvorom slúžiacim na vzájomné prepojenie komínového prieduchu so vzduchovým prieduchom.

KAMINODUR®SRS-RU

spoločný komínový prieduch musí byť vybavený zberačom kondenzátu. Pre odvod kondenzátu platia príslušné miestne vodohospodárske predpisy.

DIMENZOVANIE

KAMINODUR®SRS-RU

dimenzovanie spoločných vzducho-spalinových systémov pre odvod spalín od spotrebičov prevádzkovaných nezávisle od vzduchu v miestnosti sa vykonáva pomocou výpočtu tlakových a teplotných podmienok pre spoločný komínový a vzduchový prieduch a pre všetky prevádzkové stavy pripojených spotrebičov.

KAMINODUR®SRS-RU

pri výpočte je potrebné uvažovať s tepelným odporom steny $0,0 \text{ m}^2 \cdot \text{K} \cdot \text{W}^{-1}$.

KAMINODUR®SRS-RU

vo výpočte je potrebné posúdiť tiež kritické stavy prevádzky pripojených spotrebičov tak, aby aj za najnepriaznivejších prevádzkových podmienok bol zabezpečený odvod spalín od spotrebičov prirodzeným komínovým ťahom (podtlakom).

KAMINODUR®SRS-RU

výpočet musí obsahovať minimálne posúdenie nasledovných kritických prevádzkových stavov:

a) všetky spotrebiče pripojené na spoločný komínový prieduch sú v prevádzke:

- spotrebiče s reguláciou otáčok ventilátora sú prevádzkované na menovitý výkon
 - spotrebiče bez regulácie otáčok ventilátora sú prevádzkované s najmenším stacionárnym výkonom.
- Pri tomto spôsobe prevádzky nesmie dôjsť k pretlaku v komínovom prieduchu.

b) všetky spotrebiče okrem najvyššie umiestneného pripojené na spoločný komínový prieduch sú v prevádzke súčasne a to:

- spotrebiče s reguláciou otáčok ventilátora sú prevádzkované na menovitý výkonom
 - spotrebiče bez regulácie otáčok ventilátora sú prevádzkované s najmenším stacionárnym výkonom.
- Pri tomto spôsobe prevádzky nesmie byť vo vzduchovom nástavci spotrebiča väčší podtlak ako v dymovode t.j. spaliny nesmú byť nasávané cez spotrebič do spoločného vzduchového prieduchu.

c) v prevádzke je len najnižšie umiestnený spotrebič

prevádzkovaný na najnižší stacionárny tepelný výkon. Pri tomto spôsobe prevádzky musí byť obmedzené ochladzovanie spalín tak, aby po celej výške spoločného komínového prieduchu vznikol dostatočný komínový ťah, pre odvod spalín prekonávajúci odpory voči prúdeniu. Teplota spalín v ústí komínového prieduchu zároveň nesmie klesnúť pod 5°C .

KAMINODUR®SRS-RU

pre každý prierez a príslušnú účinnú výšku spoločného komínového prieduchu sa musia stanoviť minimálne a maximálne objemové prietokové množstvá spalín ako aj maximálna účinná výška spoločného komínového prieduchu na základe minimálneho objemového prietoku spalín.

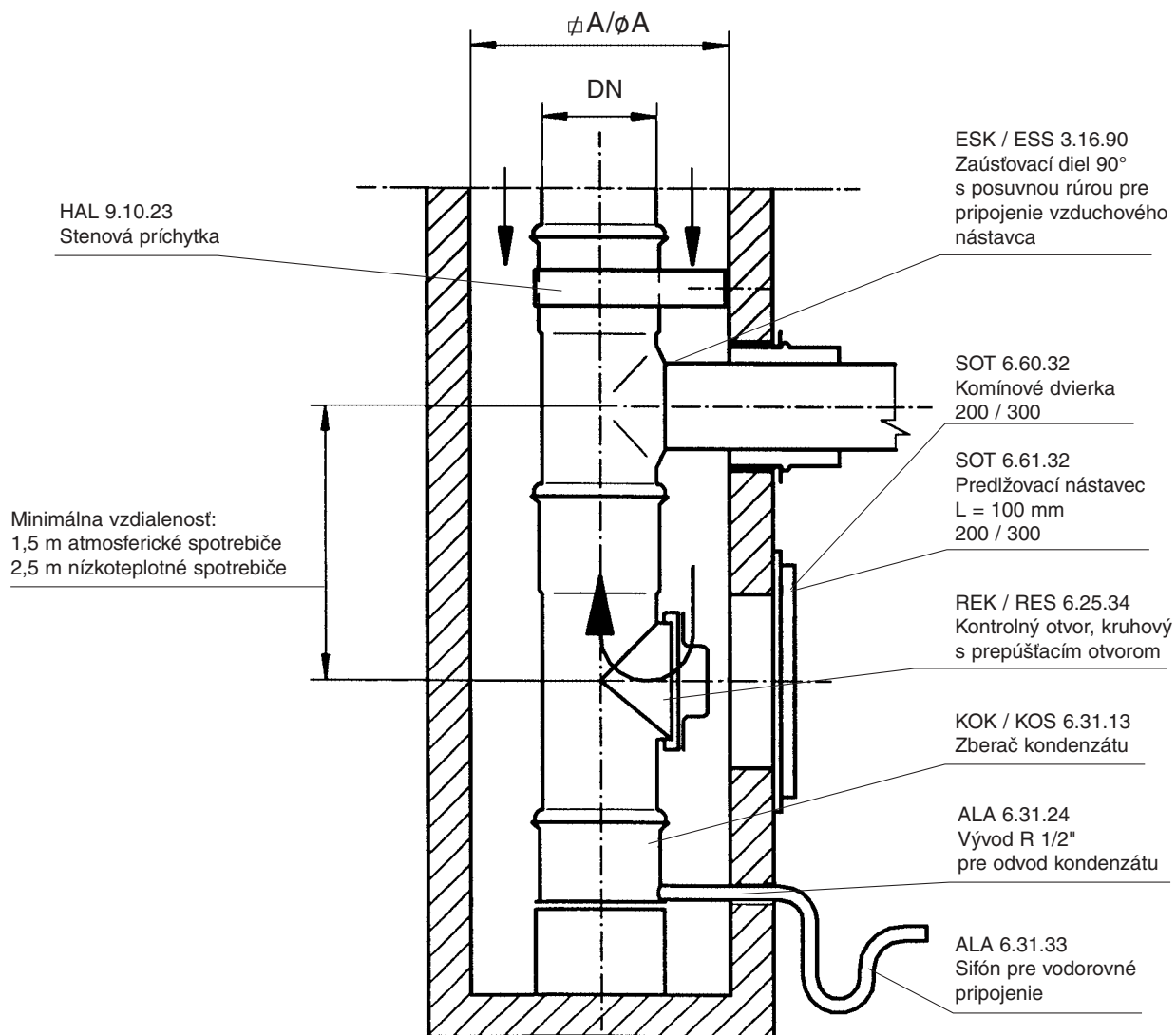
Príklady montáže

System pre viacnásobné pripojenie spotrebičov
s prevádzkou nezávislou od vzduchu v miestnosti **KAMINODUR®SRS-RU**

Spalinový prieduch 1) 3)		Min. rozmery vzduchového prieduchu 2) 3)			Celkový možný výkon pripojených spotrebičov pri účinnej výške najvrchnejšieho spotrebiča HO = 4,0 m; teplota spalin 100°C a hmotnostného prítoku spalin „od/do“ [g/s]
DN	Plocha prierezu	∅ A	∅ A	Plocha prierezu	
[mm]	[cm ²]	[mm]	[mm]	[cm ²]	
113	100	160	180	250	14 / 5
120	113	170	200	280	17 / 5
130	133	185	205	333	20 / 5
140	154	200	224	385	24 / 5
150	177	210	240	443	29 / 5
160	201	225	250	503	34 / 5
180	255	250	285	634	44 / 5
200	314	280	315	785	56 / 5
225	398	315	355	995	74 / 5
250	491	350	400	1 228	93 / 5
300	707	425	500	1 768	139 / 5
355	990	500	600	2 475	198 / 5

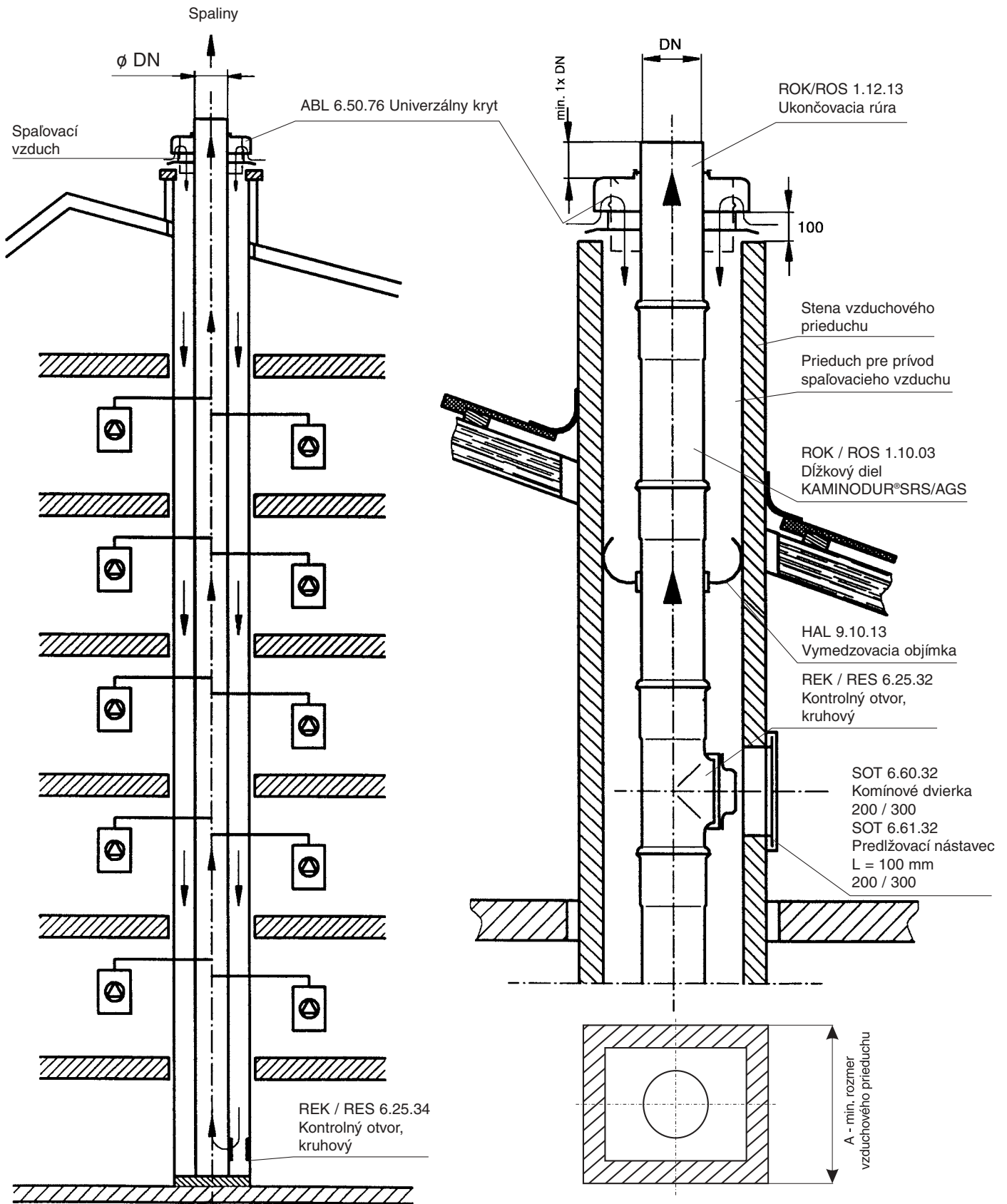
- 1) Spalinový prieduch sa zhotoví z jednorstvových pevných komínových systémov KAMINODUR AGS / SRS
- 2) Vzduchový prieduch môže byť vytvorený prierezovou plochou medzi spalinovým prieduchom a vnútorným pláštom stávajúceho murovaného komínového prieduchu
- 3) Vzducho-spalinový prieduch môže byť zhotovený z dvojvrstvových systémov KAMINODUR.
Spôsob zvlášť vhodný pre montáž vo veľmi znečistenom murovanom komínovom prieduchu.

Uvedené hodnoty platia pre teplotu spalin 100°C.



Príklady montáže

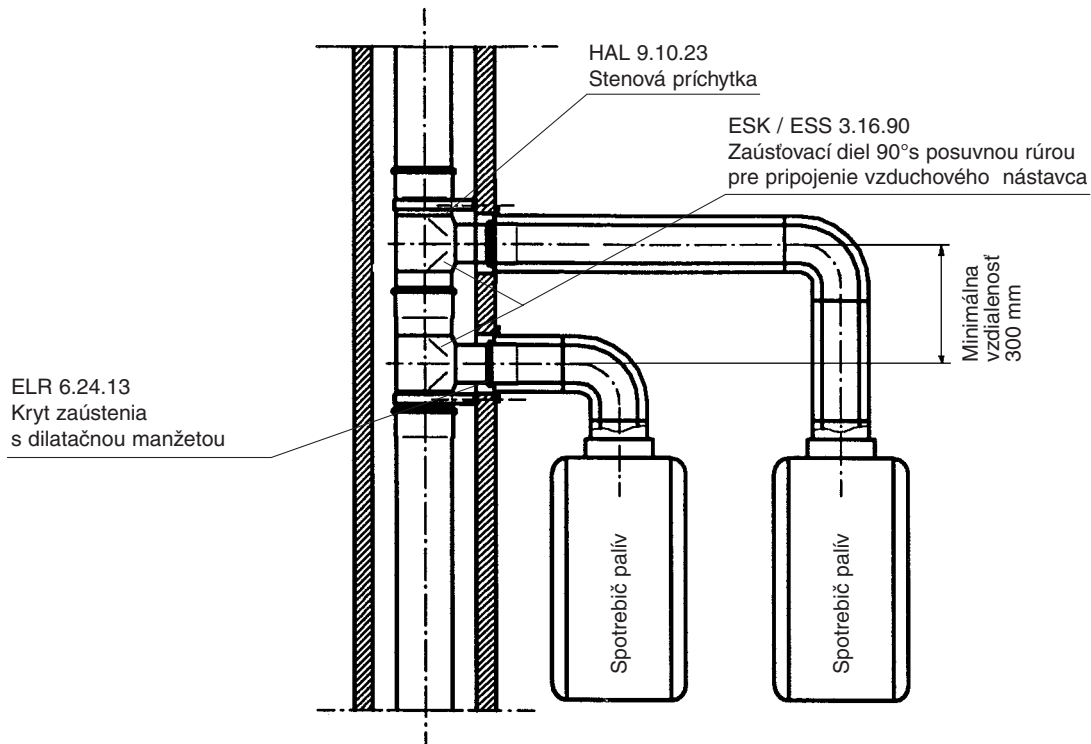
Systém pre viacnásobné pripojenie spotrebičov
s prevádzkou nezávislou od vzduchu v miestnosti **KAMINODUR®SRS-RU**



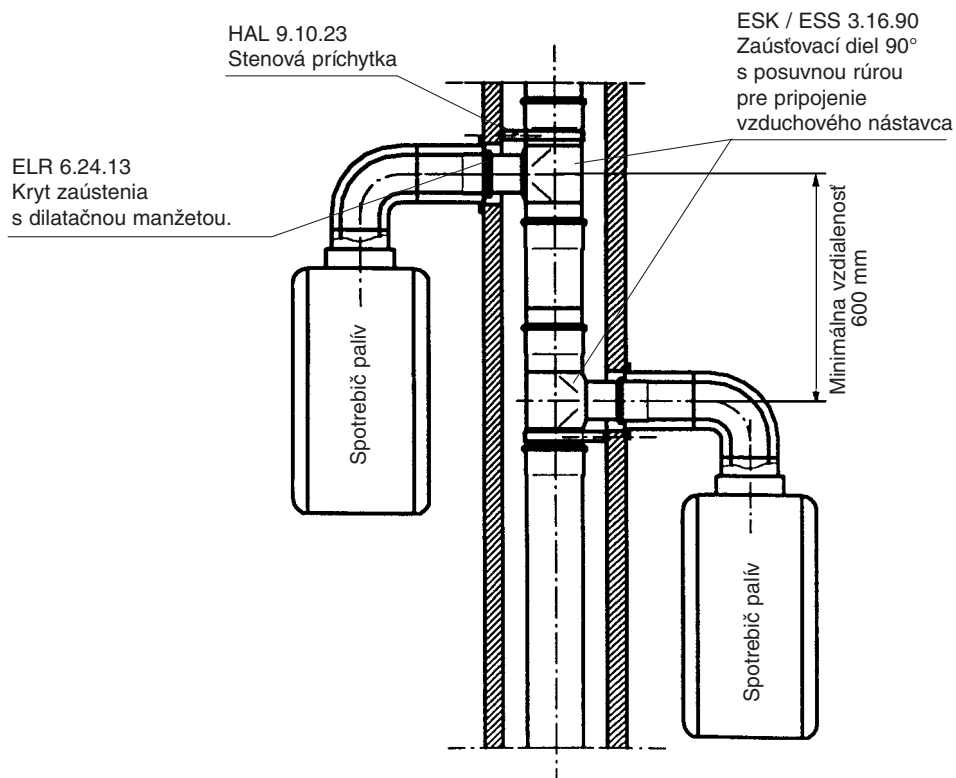
Príklady montáže

System pre viacnásobné pripojenie spotrebičov s prevádzkou nezávislou od vzduchu v miestnosti **KAMINODUR® SRS-RU**

Zaústenie spotrebičov palív nad sebou



Zaústenie spotrebičov palív proti sebe



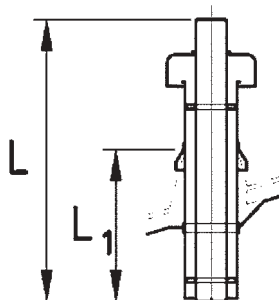
Základné rozmery

Koncentrické stavebné prvky **LAS** pre pripájanie spotrebičov **typu C**

ABL 6.45.23

Prechod strechou

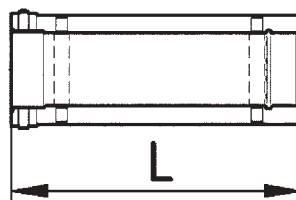
DN	NG	L	L ₁
70	112	1000	500
80	125	1000	500
100	150	1000	500



ROL 1.10.23

Dížkový vzducho/spalinový diel

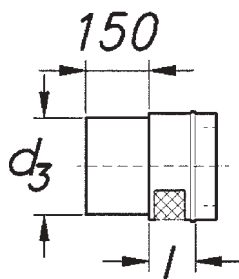
DN	NG	L
70	112	250
80	125	500
100	150	1 000



USL 5.16.43

Prechodový diel SRS-RU/EAD s mriežkou na nasávanie vzduchu

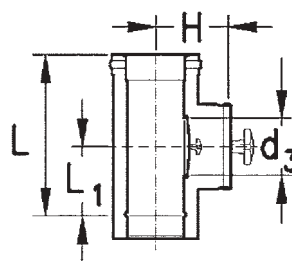
DN	NG	L
70	112	90
80	125	100
100	150	100



REL 6.25.43

Revízny otvor, kruhový

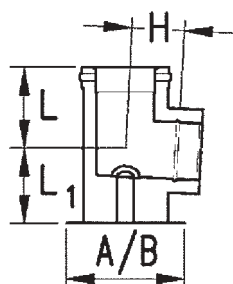
DN	NG	L	L ₁	H	d ₃
70	112	240	100	115	70
80	125	255	110	125	80
100	150	290	125	135	100



ESL 2.42.87

Zaústovací diel 87° s upevňovacou platňou

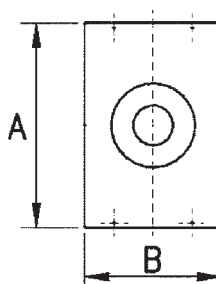
DN	NG	L	L ₁	H	A/B
70	112	240	100	115	70
80	125	255	110	125	80
100	150	290	125	135	100



ELR 6.24.13

Kryt doska zaústenia s upevňovacou manžetou

DN	NG	A	B
70	90-125	420	280
80	90-125	420	280
100	130-150	240	350



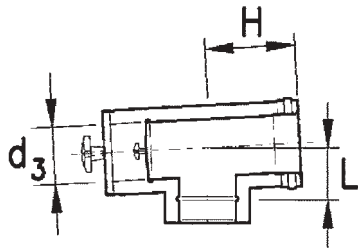
Základné rozmery

Koncentrické stavebné prvky **LAS** pre pripájanie spotrebičov typu **C**

WPL 2.23.87

Uhlový diel 87° s revíznym otvorom

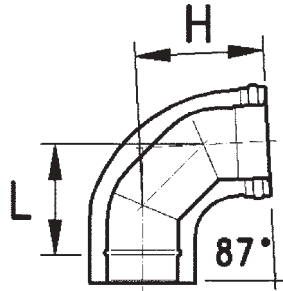
DN	NG	L	H	d ₃
70	112	75	140	70
80	125	85	145	80
100	150	95	165	100



BSL 2.12.90

Koleno 87°

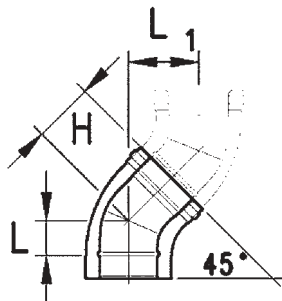
DN	NG	L	H
70	112	112	152
80	125	125	165
100	150	150	190



BSL 2.12.45

Koleno 45°

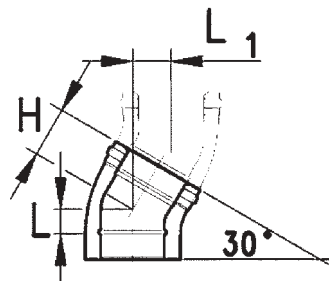
DN	NG	L	H	L ₁
70	112	46	86	94
80	125	52	92	102
100	150	62	102	116



BSL 2.12.30

Koleno 30°

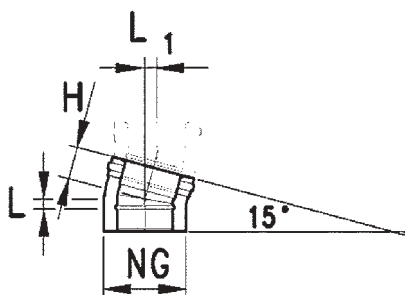
DN	NG	L	H	L ₁
70	112	40	100	35
80	125	50	110	40
100	150	50	110	40



BSL 2.12.15

Koleno 15°

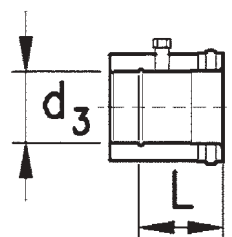
DN	NG	L	H	L ₁
70	112	14	54	34
80	125	16	56	36
100	150	20	60	40



KAL 4.12.63

Prípojka spotrebiča

DN	NG	L	d ₃
70	112	120	69,5
80	125	120	79,5
100	150	120	98,8



Základné rozmery

Koncentrické stavebné prvky LAS pre pripájanie spotrebičov typu C

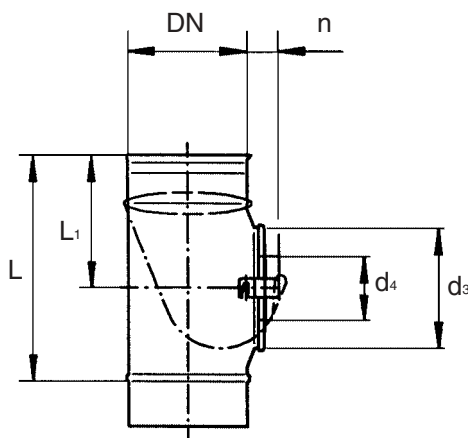
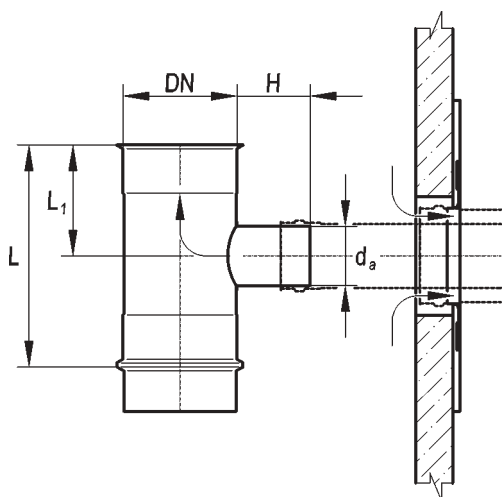
ATK / ATS 3.13.90 (LAS)
Zaústovací diel 90°

DN	L	L ₁	d _a
113	300	150	Rozmer da podľa rozmeru pripojovacieho nástavca spotrebiča
130	300	150	
150	300	150	
180	300	150	
200	300	150	
225	300	150	
250	300	150	
300	300	150	
355	300	150	

REK / RES 6.25.34
Kontrolný otvor, kruhový s prepúšťacím otvorom

DN	L	L ₁	d ₃	d ₄
113	260	160	113	50
130	280	170	130	50
150	335	180	150	70
180	335	180	150	70
200	335	180	150	100
225	335	180	150	100
250	335	180	150	100
300	335	180	150	130
355	335	180	150	130

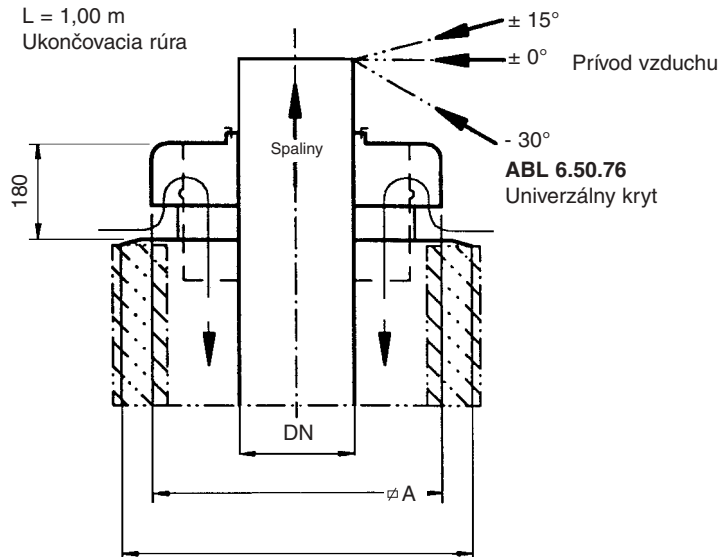
Pozn.: DN 120/140/160 dodávané v prevedení REM 6.25.34



ROK / ROS 1.12.13

L = 1,00 m

Ukončovacia rúra

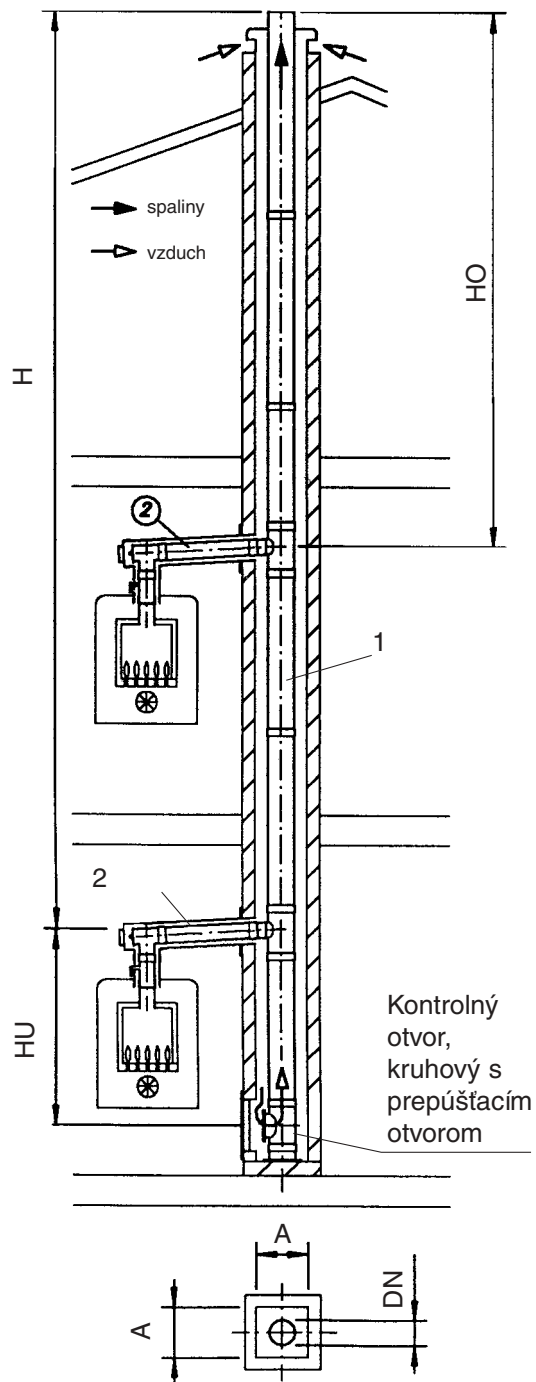


KAMINODUR® SRS - RU

Stanovenie základných údajov pre výpočet spoločného komínového prieduchu pre viacnásobné pripojenie spotrebičov prevádzkovaných nezávisle od vzduchu v miestnosti. ES certifikát vnútropodnikovej kontroly 1301 - CPD - 0196

Projekt/Stavba _____

Projektant/Montážna firma: _____



Výkon: _____

Typ spotrebiča: _____

Výrobca spotrebičov: _____

Celkový počet spotrebičov	Výkon (kW)	Tlak spalín (Pa)	Hmotnostný prietok spalín (g/s)
Teplota spalín			
Komín			
H (m)			
HO (m)			
HU (m)			

- 1) Spoločný komín **KAMINODUR®SRS**
- 2) Vzducho - spalínový nástavec **KAMINODUR®(*)**
 DN 70 / 112
 DN 80 / 112
 DN 80 / 125
 DN 100 / 150
 (*) špecifikáciu dielov vykoná výrobca

WITZENMANN

managing flexibility

Kami-SFS-FU/2008-marec-VI, 1500 ks